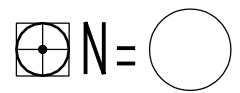


Ćwiczenie 2 - Pomiar długości

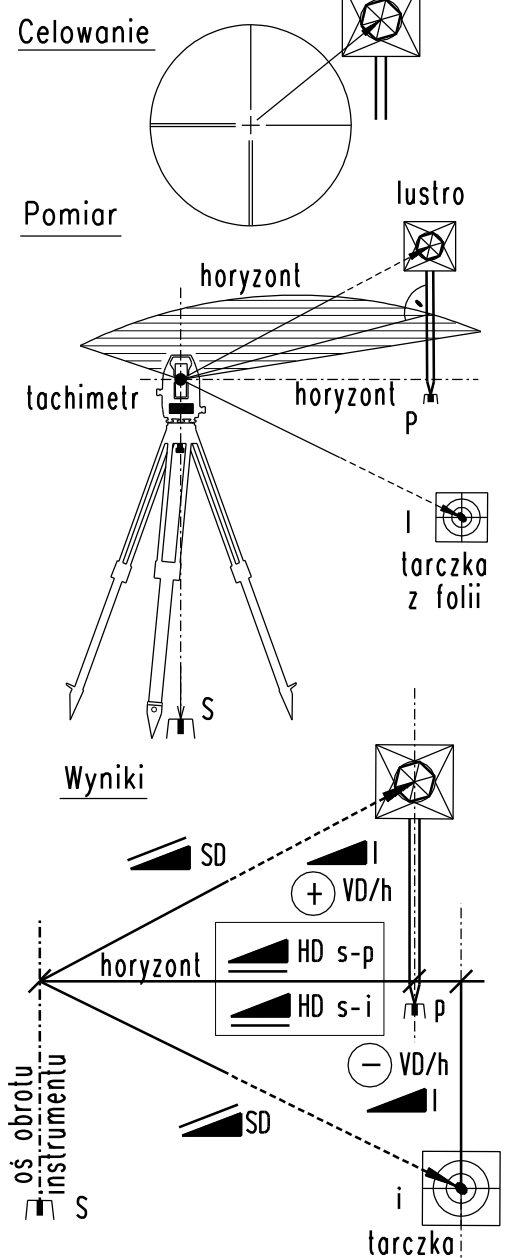


Dopuszczalny błąd długości 10mm+/-10mm/km

Tachimetr o dokładności pomiaru długości md=+/-2mm+/-2ppm

Dziennik pomiaru długości dalmierzem elektrooptycznym z wyrównaniem

Nr stan.	Nr celu	Nr pom.	Odczyt Li		vi	vv	Temperatura: _____ °C Cisnienie: _____ hPa
			m,	,mm	[mm]	[mm ²]	
1	2		3		4	5	6
S	P	1					<p>$Li + vi = X$ - równania obserwacyjne postulat w metodzie najmniejszych kwadratów błędów $[vv] = \min.$</p> <div style="border: 1px solid black; padding: 5px; display: inline-block;"> $X = \frac{[L]}{n}$ <p>n-ilość pom.</p> </div> <p>$vi = X - Li$ - równania błędów $[v] \approx 0$ - kontrola błąd średni pojedynczej obserwacji m_0</p> <div style="border: 1px solid black; padding: 5px; display: inline-block;"> $m_0 = \sqrt{\frac{[vv]}{n-1}}$ </div> <p>błąd średni wartości wyrównanej m_x</p> <div style="border: 1px solid black; padding: 5px; display: inline-block;"> $m_x = \sqrt{\frac{[vv]}{n(n-1)}}$ </div> <p>$X =$ _____ $m_0 =$ _____ $m_x =$ _____ $L = X \pm m_x =$ _____</p>
		2					
		3					
		4					
		5					
		6					
		7					
		8					
		9					
		10					
		11					
		12					
		13					
		14					
		15					
		16					
pomiarów		n=					



[L] ↑ SUMA [v] ↑ SUMA [vv] ↑ SUMA

Opracowano w PP WILiIT Zakład GGiG 2025r.

Dopuszczalna różnica dwukrotnego pomiaru 20mm+/- 20mm/km

Dziennik pomiaru długości taśmą geodezyjną

Bok	Liczba pełnych przyłożeń		Końcówka	Średnia długość zmierzona	Pochylenie terenu			Poprawka	Długość boku zredukowana (pozioma) L	Uwagi Data pomiaru Numer przyzmiaru Trudność terenu Temperatura
					Kat pochylenia terenu	Długość odcinka zredukowanego	Poprawka			
od do punktu	parę lat	taśmy	I II	Lśr.	o /			1.kompar. 2.pochyl. 3.reduk. 4.odwzorow. Suma popr.		
1	2	3	4	5	6	7	8	9	10	11
S	P									data:
P	S									temperatura: _____ °C przymiar nr _____

czytelny podpis:		data:		ocena (C2)	
numer grupy:		rok akad.:		Ma&Mo	sprawdził: